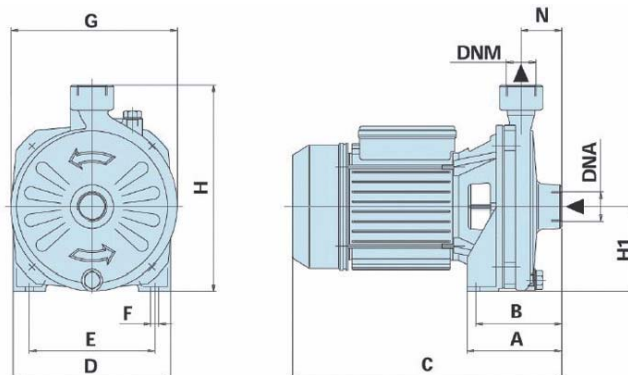


Bombas centrífugas diseñadas para uso doméstico e industrial. Silenciosas y de larga duración, son ampliamente utilizadas en presurización de sistemas, transferencia de fluidos, riego y cualquier aplicación que requiera caudales y alturas medianas.

Impulsor en noryl hasta 1 HP, acero inoxidable en modelo SM 100 y latón cobre - zinc para potencias superiores; eje en acero inoxidable. Protector térmico incorporado en motores monofásicos. Límites de empleo: temperatura de agua 60°C, temperatura ambiente 40°C, altura de succión 7m. Motor con aislación clase F y protección IP44.



COMPORTAMIENTO HIDRÁULICO

TIPO	POTENCIA NOMINAL	POT. ABS.	In (Ampere)		Q = CAUDAL																
			Monofase	Trifase	0,6	1,2	2,7	3,6	5,4	6,0	7,5	9,0	12	18							
Monofase	Trifase	P2	P1	Monofase	Trifase	m³/h	Altura manométrica total														
230V-50 Hz	400V-50Hz	HP	kW	kW	1 x 230V	3 x 400V	l/min														
SM 50	SM 50 T	0,5	0,37	0,65	2,8	1,2		20	18	17	16	12	10								
SM 80	SM 80 T	0,75	0,55	0,9	4,0	1,7		27	25	20	18	14	12								
SM 100	SM 100 T	1,0	0,75	1,2	5,5	2,3		29	28	26	23	20	18	14							
SM 150	SM 150 T	1,5	1,1	1,6	7,5	3,1		36	33	30	28	24	22	15							
SM 200	SM 200 T	2,0	1,5	2,0	9,3	4,2		43	42	37	35	27	25	18							
SM 300	SM 300 T	3,0	2,2	3,3	14,5	5,9		54	53	50	48	45	42	36	26						
-	SM 400 T	4,0	3,0	4,6	21	7,6		47	46	45	44	43,5	43	42	41	38					
-	SM 500 T	5,5	4,0	5,2	-	9,6		57	56	55,5	55	54,5	54	53	52	50	40				

Tolerancias según norma ISO 9906 nivel 2

DIMENSIONES

TIPO	DIMENSIONES mm													CAJA (mm)			PESO Kg
	Monofase	Trifase	A	B	C	D	E	F	G	H	H1	N	DNA	DNM	P	L	
SM 50	SM 50 T	100	90	260	162	126	9	164	205	83	47	1"	1"	180	300	250	8
SM 80	SM 80 T	108	98	300	176	140	9	186	229	94	50	1"	1"	195	340	250	9,2
SM 100	SM 100 T	108	98	300	176	140	9	186	229	94	50	1"	1"	195	340	250	11,8
SM 150	SM 150 T	138	118	365	215	175	12	222	305	125	48	1" ¼	1"	195	340	250	22,6
SM 200	SM 200 T	138	118	365	215	175	12	222	305	125	48	1" ¼	1"	240	390	360	23,2
SM 300	SM 300 T	138	118	415	215	175	12	222	305	125	48	1" ¼	1"	240	440	360	27
-	SM 400 T	120	108	425	240	190	12	250	323	133	58	2"	1" ¼	270	440	360	40
-	SM 500 T	120	108	425	240	190	12	250	323	133	58	2"	1" ¼	270	440	360	42